



PODDUX



普丁杜电器  
Poddux Electric

以科技及创新改善生活品质，在对顾客、员工、社会与股东的责任之间  
求取互相依赖的平衡。

To improve the quality of life through technology and innovation,  
and to strike an interdependent balance between responsibilities to  
customers, employees, society and shareholders.

**P-VN2-40.5**

户内中压真空断路器

[www.poddux.com](http://www.poddux.com)



### 产品概述

P-VN2-40.5 断路器是普丁杜引进美国库迪科斯最新一代配电产品，可广泛应用于电厂、电网、冶金、石化、城市基础设施建设等配变电领域。

P-VN2-40.5 断路器产品规格系列齐全，额定电流包括：1250A、1600A、2000A、2500A、3150A，额定短路开断电流包括：25kA，31.5kA。

P-VN2-40.5 断路器极柱配合超低阻型真空灭弧室，极大地降低了真空断路器长期工作下的温升，并且减少了电能损耗。

P-VN2-40.5 断路器采用固封极柱与操动机构上下布置结构，减小了断路器纵深方向尺寸，从而减小了所配开关柜的深度。

P-VN2-40.5 断路器手车采用的专用遥进机构集合了断路器所需的所有防误操作功能，且全部采用连杆传动，避免了采用钢丝绳传动可能引起的误操作。

P-VN2-40.5 断路器专用手车采用落地式安装方式，避免了中置柜结构中由于断路器自重下沉可能造成的一次触头接触不良，且搬运方便，运行更加稳定可靠。

P-VN2-40.5 已通过整套 GB 及 IEC 标准的产品型式试验及国家级产品鉴定，其中 3150A、31.5kA 率先在全国通过型式试验。

### 型号含义

P-VN2	40.5	E	630	25	280
P: 普丁杜电器 VN: 真空断路器 2: 设计序号	40.5kV	固封极柱	额定工作电流 1250A 1600A 2000A 3150A	额定短路开断电流 25kA 31.5kA	相距 280mm

### 使用环境条件

环境温度 ①	-15°C ~ +40°C
日平均温度	≤ 35°C
海拔高度 ②	≤ 2000m
相对湿度 ③	日平均值 ≤ 95%，月平均值 ≤ 90%
水蒸气压力值	日平均值 ≤ 2.2kPa，月平均值 ≤ 1.8kPa
抗震能力	地震强度不超过 8 度
安装场所	周围空气没有明显地受到尘埃、烟、腐蚀性和 / 或可燃性气体，蒸气或盐雾的污染

①当环境温度超过 +40°C 时，断路器额定电流值需降低或者加装风机强制散热；

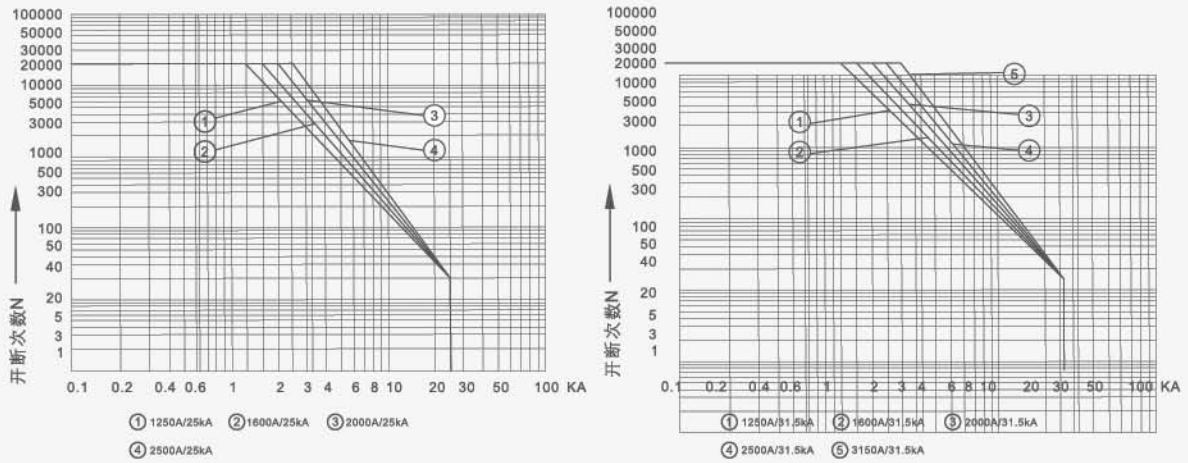
②当装设地点超过海拔 2000m 时，断路器外绝缘强度将会降低；

③当装设在高湿度或有较大温度变化的气候条件时，断路器需装设预防装置，如电加热器。

## ▼ 技术参数

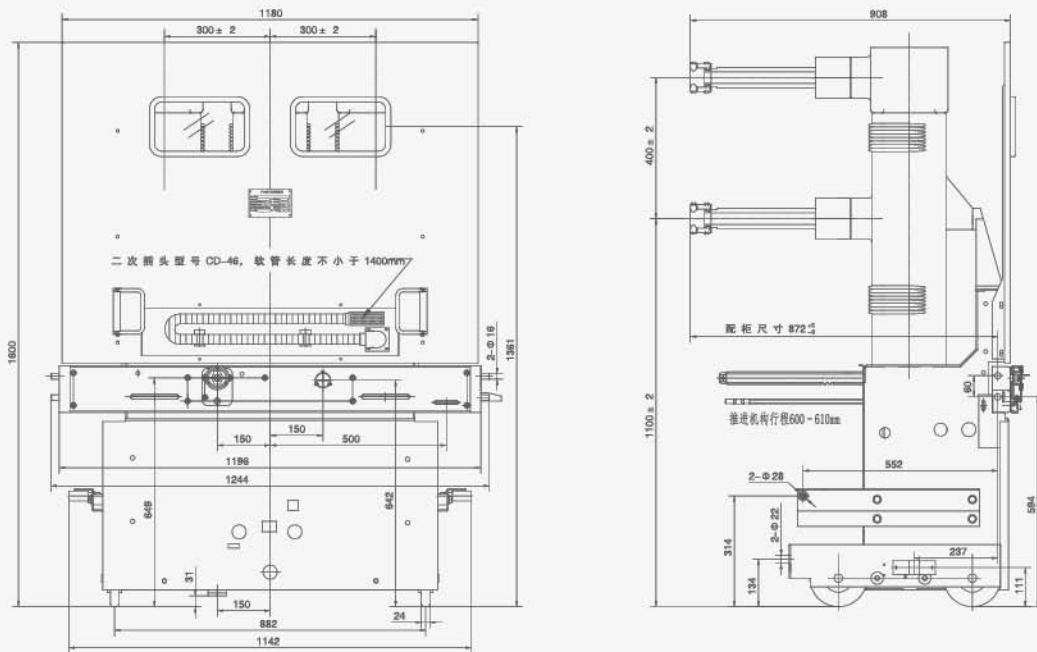
额定电压		
额定电压	Ur[kV]	40.5
1mini 频耐受电压	Ud(lmin) [kV]	95
雷电冲击耐受电压	Up[kV]	185
控制回路工频耐压 (1min)	[V]	2000
控制回路电源电压	[V]	AC220, DC220/110
额定频率	Fr[Hz]	50/60
额定操作顺序		O-0.3s-CO-180s-CO
额定电流		
额定电流	Ir[A]	1250 1600 2000 2500 3150
额定短路开断电流	Ics[kA]	25 31.5
额定短时耐受电流 (4s)	Ik[kA]	25 31.5
额定峰值耐受电流	Ip[kA]	63 80
额定电容器组开断电流	[A]	630
额定电容器组关合涌流	[KA]	20
机械特性		
机械寿命	次	20000
额定短路电流开断次数	次	30
分闸时间	[ms]	20~60
燃弧时间	[ms]	≤ 15
全开断时间	[ms]	30~65
合闸时间	[ms]	35~70

## ▼ 特性曲线



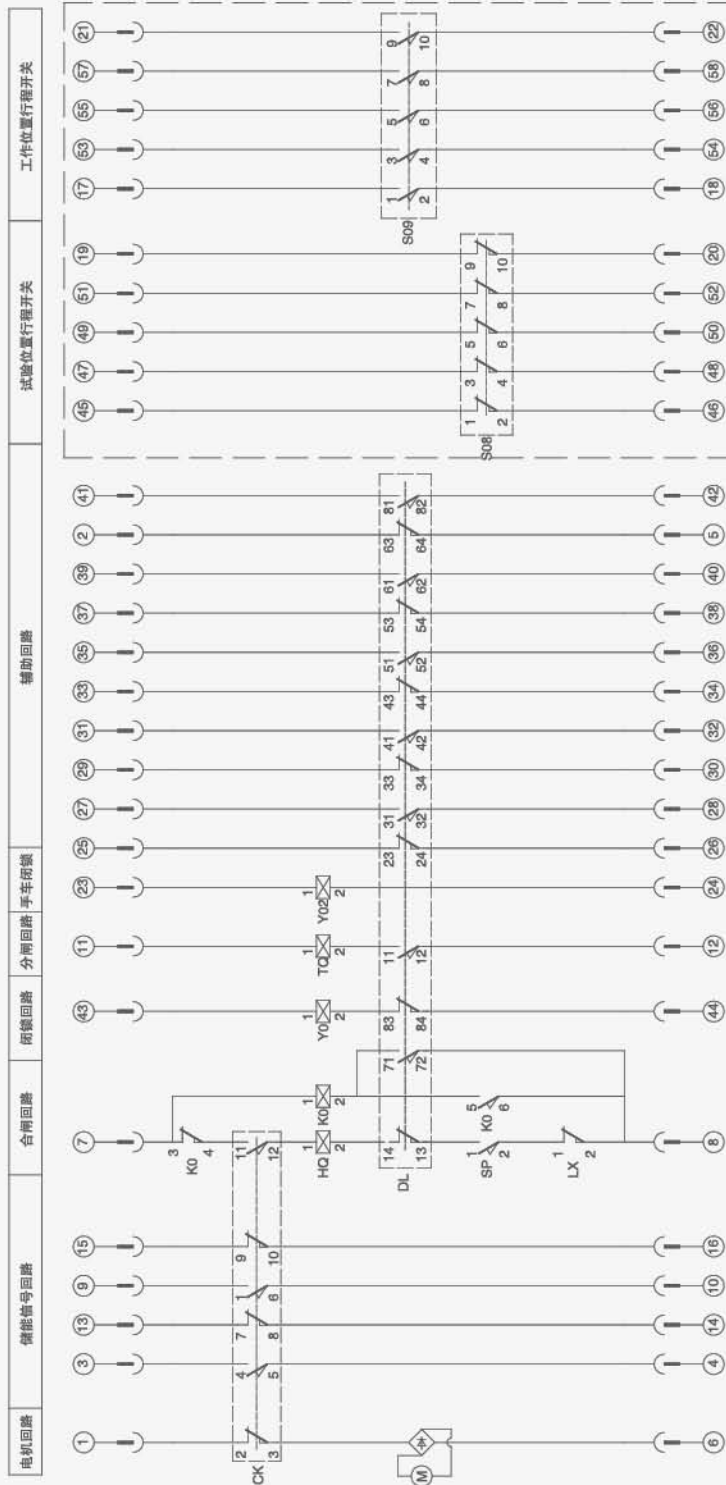
P-VN2-40.5 真空灭弧室允许开断次数 N 与开断电流的关系

## ▼ 外形尺寸



额定电流	N
1250A	Φ49(Φ35)
1600A	Φ55
2000A	Φ79
2500/3150A	Φ90

### 电气原理图



注：1、断路器处于分闸、未储能、试验位置；  
2、推进机构小油门处于关闭状态；  
3、该断路器带防跳、带合闸闭锁电磁铁，无闭锁时将机构以端子CT-43、CT-44预留并做相应处理。

序号	代号	名称	代号	名称	
6	CK	储能电动机	12	DX	整流块
5	YO	合闸闭锁电磁铁	11	LX	推进机构小油门微动开关
4	KO	防跳继电器	10	SP	闭锁微动开关
3	M	储能电机	9	S09	工作位置行程开关
2	TQ	分闸线圈	8	S08	试验位置行程开关
1	HQ	合闸线圈	7	DL	分、合辅助开关

**订货规范**

用户单位		订货台数	订货日期
相间距 (mm)	<input type="checkbox"/> P=275 <input type="checkbox"/> P=210 <input type="checkbox"/> P=150		
极间距 (mm)	<input type="checkbox"/> P=310/295 <input type="checkbox"/> P=205/260 <input type="checkbox"/> P=275/280		
额定电压 (kV)	<input type="checkbox"/> 12 <input type="checkbox"/> 24 <input type="checkbox"/> 40.5		
主回路配置	<input type="checkbox"/> 套筒式 <input type="checkbox"/> 固封式 (E)		
额定电流 (kV)	<input type="checkbox"/> 630 <input type="checkbox"/> 1250 <input type="checkbox"/> 1600 <input type="checkbox"/> 2000 <input type="checkbox"/> 2500 <input type="checkbox"/> 3150		
短路开断电流 (kV)	<input type="checkbox"/> 20 <input type="checkbox"/> 25 <input type="checkbox"/> 31.5 <input type="checkbox"/> 40		
安装方式	<input type="checkbox"/> 手车式 <input type="checkbox"/> 固定式 <input type="checkbox"/> 侧装式		
底盘车辅助触点	<input type="checkbox"/> 五开五闭 <input type="checkbox"/> 自定: 开 闭		
辅助开关触点	<input type="checkbox"/> 六开六闭 <input type="checkbox"/> 自定: 开 闭		
微动开关触点	<input type="checkbox"/> 四开四闭 <input type="checkbox"/> 自定: 开 闭		
标准配置	示例: P-VN2- <input type="checkbox"/> <input type="checkbox"/> / <input type="checkbox"/> - <input type="checkbox"/> /OF-O( 无闭锁, 带防锁, 无过流 )		
操作电压	合分闸控制电源: <input type="checkbox"/> AC220V <input type="checkbox"/> DC220V <input type="checkbox"/> AC110V <input type="checkbox"/> DC110V		
	储能机电源: <input type="checkbox"/> AC220V <input type="checkbox"/> DC220V <input type="checkbox"/> AC110V <input type="checkbox"/> DC110V		
非标配置	防跳装置	<input type="checkbox"/> 有防跳装置 <input type="checkbox"/> 无防跳装置	
	闭锁装置	<input type="checkbox"/> 有闭锁装置 <input type="checkbox"/> DC220V <input type="checkbox"/> DC110V <input type="checkbox"/> 无闭锁装置	
	过流方案	<input type="checkbox"/> 二过流 (A、C 相) <input type="checkbox"/> 三过流 (A、B、C 相) <input type="checkbox"/> 中间 CT <input type="checkbox"/> 无过流 <input type="checkbox"/> 2.5A <input type="checkbox"/> 3.5A <input type="checkbox"/> 5A	
	欠、失压装置	<input type="checkbox"/> AC110V <input type="checkbox"/> AC220V <input type="checkbox"/> 无欠压、失压装置	
	海拔高度	<input type="checkbox"/> 2000 米以下 <input type="checkbox"/> 自定义    米	
	接地装置	<input type="checkbox"/> 铜板摩擦接地 <input type="checkbox"/> 接地触头接地 <input type="checkbox"/> 接地夹接地 <input type="checkbox"/> 固定式固定螺钉 (固定式)	
	程序锁	<input type="checkbox"/> 三锁二钥匙 <input type="checkbox"/> 二锁一钥匙	
	锁位置	<input type="checkbox"/> 底盘车 <input type="checkbox"/> 分闸位置 <input type="checkbox"/> 左侧封板	
外形尺寸	<input type="checkbox"/> P-VN2 系列标准外形 (见样本) <input type="checkbox"/> 非标外形 (请附图)		
二次接线图纸	<input type="checkbox"/> P-VN2 系列标准接线 (见样本) <input type="checkbox"/> 用户要求 (请提供图纸)		
固定式	接线端口	<input type="checkbox"/> 二次插座 <input type="checkbox"/> 端子接线	
	有无联锁	<input type="checkbox"/> 不配联锁 <input type="checkbox"/> 配联锁	
	分闸顶部连锁	<input type="checkbox"/> 左侧联锁 <input type="checkbox"/> 右侧联锁 <input type="checkbox"/> 伸出 30 <input type="checkbox"/> 伸出 50 <input type="checkbox"/> 自定	
	主轴连锁	<input type="checkbox"/> 左侧联锁 <input type="checkbox"/> 右侧联锁 <input type="checkbox"/> 伸出 30 <input type="checkbox"/> 伸出 50 <input type="checkbox"/> 自定	

(请在□内打√或填上数字)

**备注**

- 注: 1、上表所列为断路器常规配置, 若需要其它特殊要求, 请予能说明;  
 2、未作特殊说明的手车式断路器接地方式均采用铜排摩擦接地, 二次配置不带欠压方案;  
 3、示例: P-VN2-12ES/630-25/BF-2(5) 即表示: P-VN2 型 12kV 真空断路器, 额定电流 630A, 额定短路开断电流 25kA, 二次配置为带闭锁 (B)、带防锁 (F)、带 2 个过流 (2)。