



PODDUX



普丁杜电器  
Poddux Electric

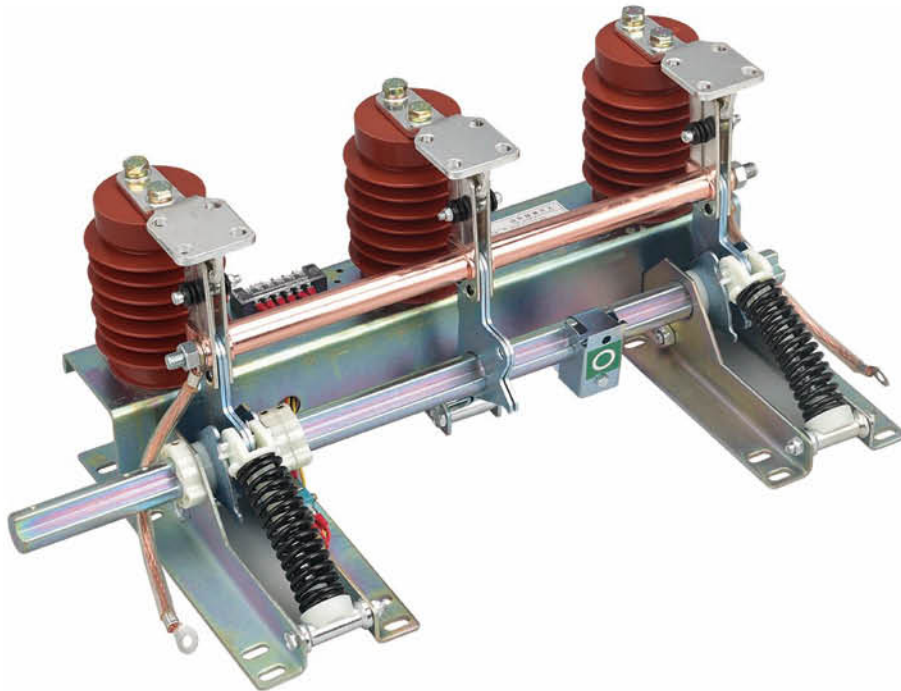
以科技及创新改善生活品质，在对顾客、员工、社会与股东的责任之间  
求取互相依赖的平衡。

To improve the quality of life through technology and innovation,  
and to strike an interdependent balance between responsibilities to  
customers, employees, society and shareholders.

## P-JN15-12/31.5

户内高压接地开关

[www.poddux.com](http://www.poddux.com)



## 产品概述

P-JN15-12/31.5 型户内高压接地开关其性能符合 GB1985-89《交流高压隔离开关和接地开关》及 IEG129 的要求，适用于 12 千伏及以下交流 50Hz 的电力系统中，可与各种型号高压开关柜配套使用，作为接地保护用。设计先进，技术性能可靠结构简单，安装调试方便。

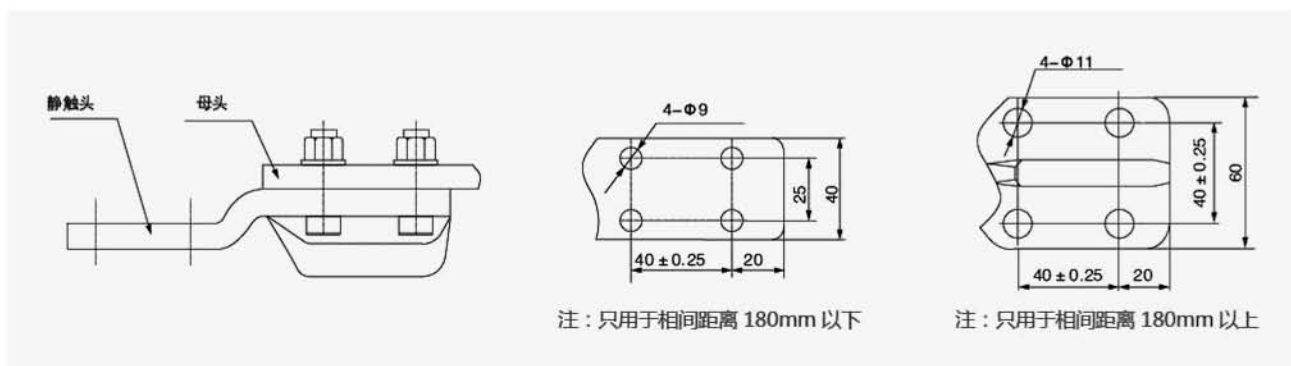
## 型号含义

P-J	N	15	12	31.5	□
P: 普丁杜电器 J: 接地开关	户内	设计序号	额定电压 (KV)	额定短时耐受电流 (KA)	相间距离

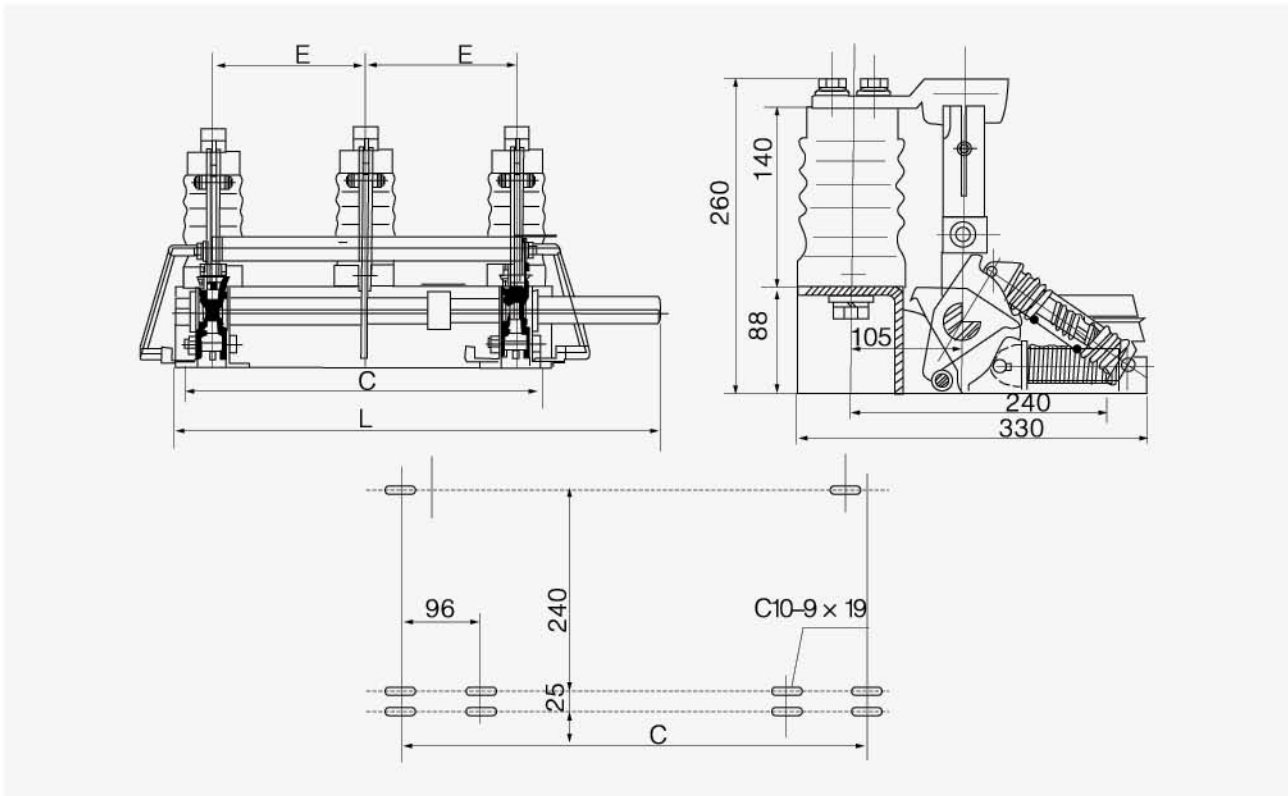
## 主要技术参数

项目	单位	数据		
额定电压	kV	12		
额定短时耐受电流 (热稳定)	kA	31.5		
额定短路持续时间	S	4		
额定短路关合电流	kA	80		
额定峰值耐受电流 (动稳定)	kA	80		
额定绝缘水平	额定短时工频耐受电压	kV	相对地及相间	42
	额定雷电冲击耐受电压	kV	相对地及相间	75
机械寿命	次	2000		

## 铜排接线端子图



▼ 外形及安装尺寸图



产品型号	L	E	C
JN15-12/31.5-210	655	210	516
JN15-12/31.5-230	710	230	556
JN15-12/31.5-250	760	250	596
JN15-12/31.5-275	810	275	646