



PODDUX



普丁杜电器
Poddux Electric

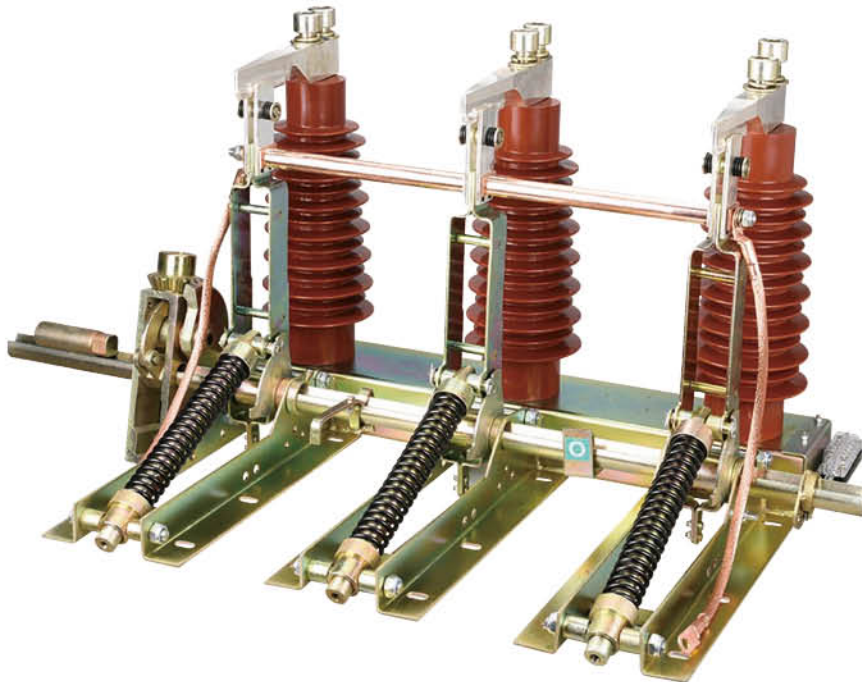
以科技及创新改善生活品质，在对顾客、员工、社会与股东的责任之间
求取互相依赖的平衡。

To improve the quality of life through technology and innovation,
and to strike an interdependent balance between responsibilities to
customers, employees, society and shareholders.

P-JN22-40.5/31.5

户内高压接地开关

www.poddux.com



产品概述

P-JN22-40.5/31.5 型户内高压接地开关（以下简称接地开关）是由西安高压电器研究所研制开发的一种具有高技术参数性能的先进水平产品。经全面考核，其性能符合国家标准 GB1985《交流高压隔离开关和接地开关》的规定，适用于 40.5kV 交流 50Hz 的电力系统，可与 KYN □ -40.5 型号及其他型号高压开关的柜配套使用，亦可作为高压电器设备检修时接地保护用。

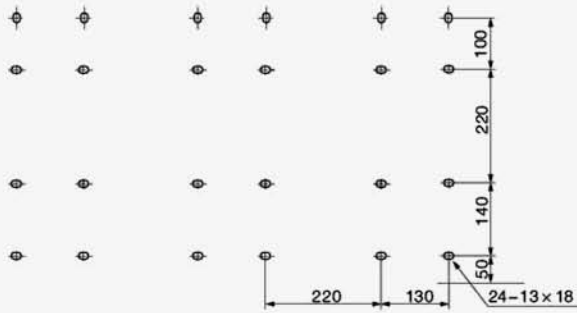
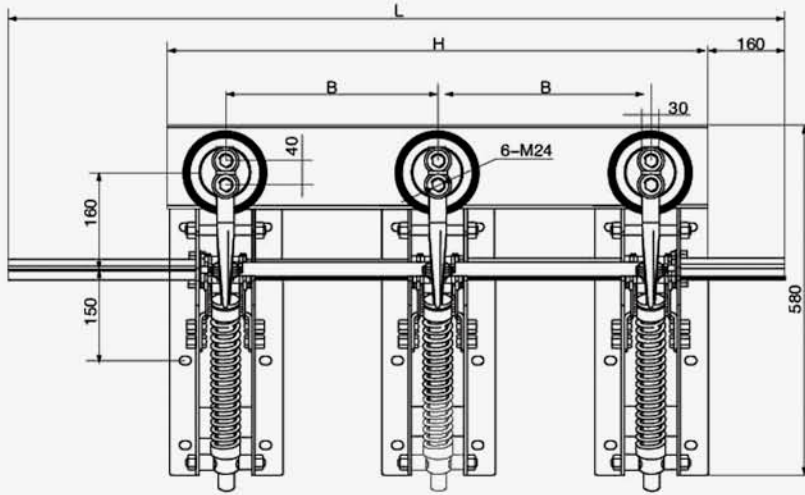
型号含义

P-J	N	22	40.5	31.5	□
P: 普丁杜电器 J: 接地开关	户内	设计序号	额定电压 (kV)	额定短时耐受电流 (kA)	相间距离

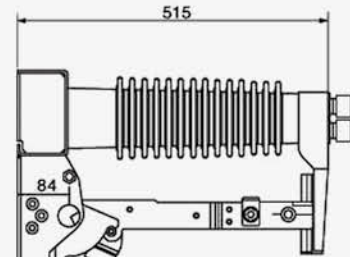
主要技术参数

项目	单位	数据		
额定电压	kV	35		
最高电压	kA	40.5		
热稳定电压	kA	31.5		
热稳定电流时间	S	4		
短路关合电流	kA	80		
动稳电流	kA	80		
相间中心距	mm	300; 350; 400		
额定绝缘水平	1min 工频耐压	kV	相对地及极间	95
	额定雷电冲击电压			185

▼ 外形及安装尺寸图



极间距 B	H	L
280	750	1180
300	790	1180
350	890	1280
400	990	1374



极间距 B	H	L
280	750	1180
300	790	1180
350	890	1280
400	990	1374

柜后

