



PODDUX



普丁杜电器  
Poddux Electric

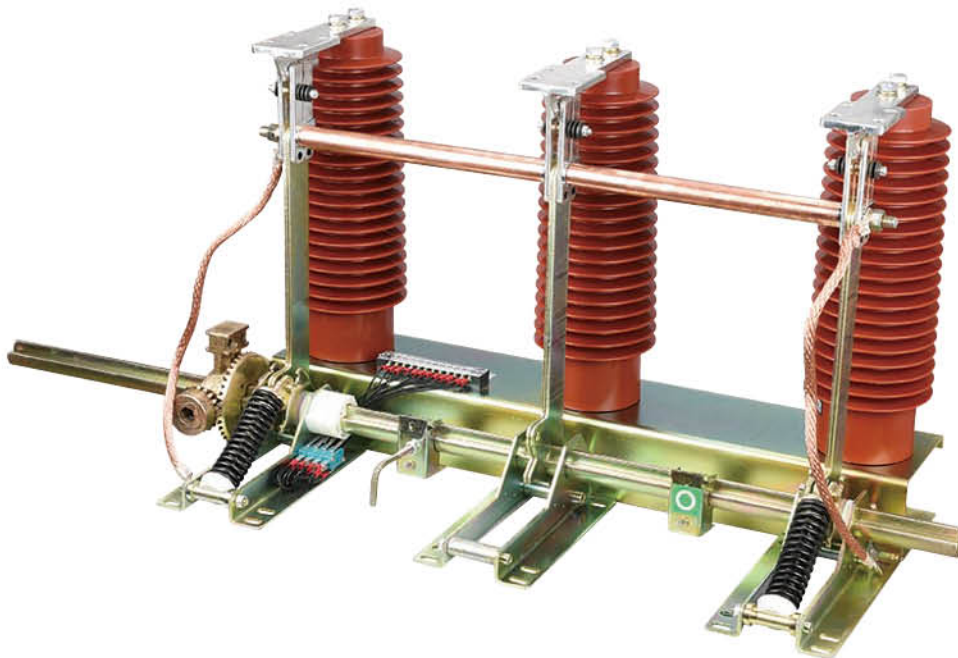
以科技及创新改善生活品质，在对顾客、员工、社会与股东的责任之间  
求取互相依赖的平衡。

To improve the quality of life through technology and innovation,  
and to strike an interdependent balance between responsibilities to  
customers, employees, society and shareholders.

## P-JN22B-40.5/31.5

户内高压接地开关

[www.poddux.com](http://www.poddux.com)



## 产品概述

P-JN22B-40.5/31.5 型户内高压接地开关（以下简称接地开关）是由本公司在 JN15 基础上改进的一种具有高技术参数性能的先进水平产品。经全面考核，其性能符合国家标准 GB1985《交流高压隔离开关和接地开关》的规定，适用于 40.5KV、交流 50Hz 的电力系统，可与 KYN □ -40.5 型号及其他型号高压开关的柜配套使用，亦可作为高压电器设备检修时接地保护用。

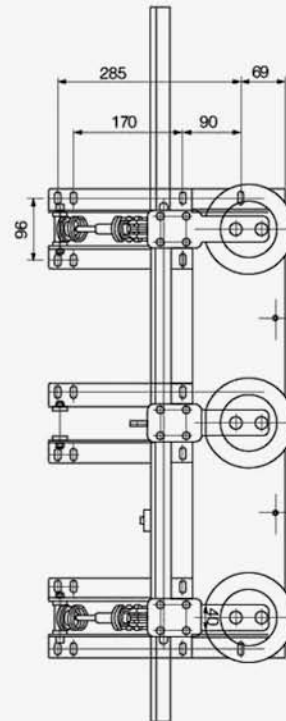
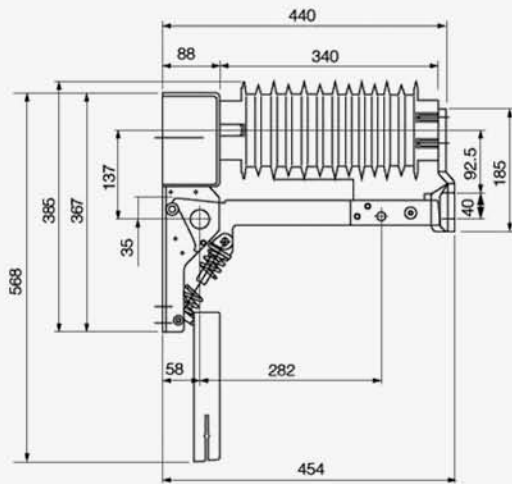
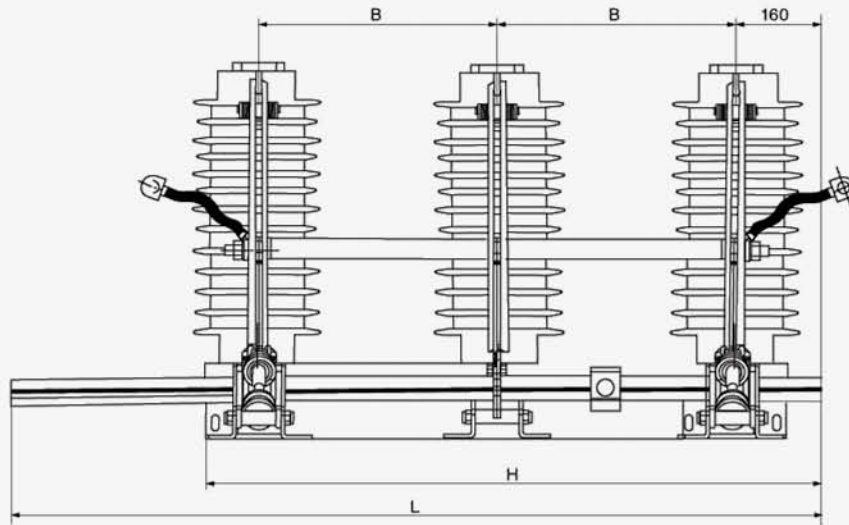
## 型号含义

P-J	N	22B	40.5	31.5	□
▼	▼	▼	▼	▼	▼
P: 普丁杜电器 J: 接地开关	户内	设计序号	额定电压 (kV)	额定短时耐受电流 (kA)	相间距离

## 主要技术参数

项目	单位	数据		
额定电压	kV	35		
最高电压	kA	40.5		
热稳定电压	kA	31.5		
热稳定电流时间	S	4		
短路关合电流	kA	80		
动稳电流	kA	80		
相间中心距	mm	300; 350; 400		
额定绝缘水平	1min 工频耐压	kV	相对地及极间	95
	额定雷电冲击电压			185

外形及安装尺寸图



极间距 B	H	L
280	750	1180
300	790	1180
350	890	1280
400	990	1374